



# LAMDA

AWNING SYSTEMS MANUFACTURER

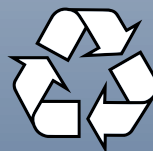


# BIOCLIMATIC PERGOLA "LOUVRE"

## ΒΙΟΚΛΙΜΑΤΙΚΗ ΠΕΡΓΚΟΛΑ "LOUVRE"



- ✓ ISO 9001:2015
- ✓ ISO 14001:2015
- ✓ ISO 45001:2018



WIND  
CLASS  
6

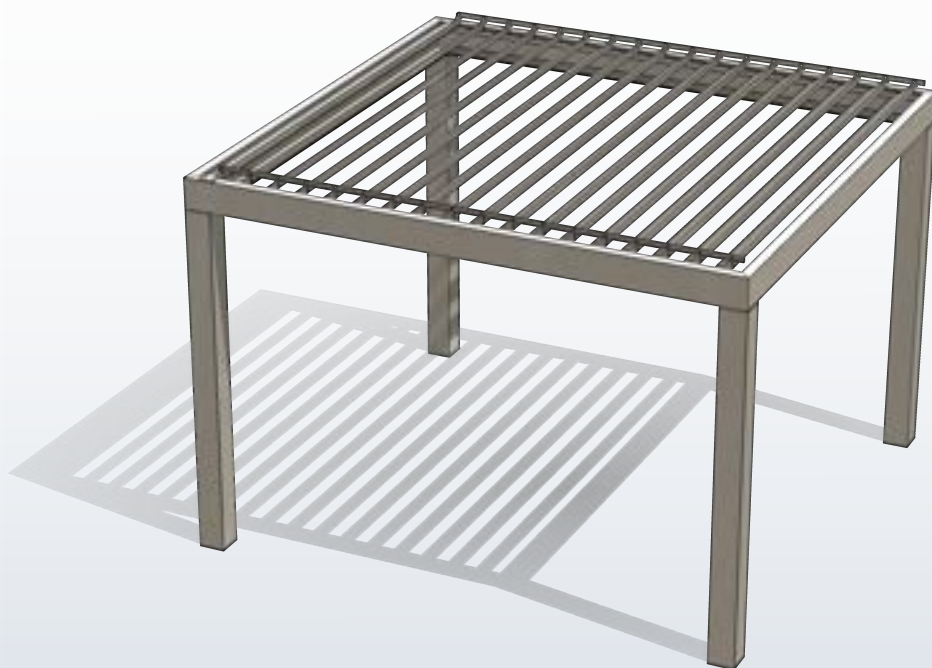


Εργοστάσιο Α: 34ο χλμ. Λαυρίου, ΒΙ.ΠΕ. Καλυβίων Αττικής, Τ.Κ. 190 10  
Εργοστάσιο Β: 2ο χλμ. Καλυβίων - Μαρκοπούλου Αττικής, Τ.Κ. 190 10  
Τηλ.: (+30) 22990 63015 -6  
Fax: (+30) 22990 63017  
E-mail: [info@lamda.com.gr](mailto:info@lamda.com.gr)



# LAMDA

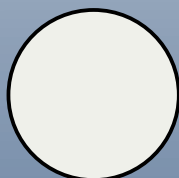
AWNING SYSTEMS MANUFACTURER



## ΓΕΝΙΚΑ ΧΑΡΑΚΤΗΡΙΣΤΙΚΑ

Η βιοκλιματική πέργκολα "LOUVRE", τοποθετείται με μηδενική κλίση και οι περσίδες αλουμινίου περιστρέφονται απο 0° έως 120°. Περιμετρικά του συστήματος υπάρχει υδροροή. Έτσι επιτυγχάνουμε απόλυτη διαχείριση του ηλιακού φωτός με ταυτόχρονη ροή φρέσκου αέρα. Οι περσίδες μπορούν να περιστρέφονται σύμφωνα με την φορά του ήλιου, ώστε να έχουμε πάντα σκιασμένο το χώρο. Οι περσίδες κλείνουν μόνον σε περίπτωση βροχής. Η πέργκολα θεωρείται στεγανή σε κανονικές συνθήκες βροχόπτωσης, και εφόσον υπάρχουν τουλάχιστον 4 σημεία αποροής των υδάτων. Η στεγανότητα μειώνεται σε έντονη βροχόπτωση, με πλαϊνούς ανέμους, ή εάν δεν έχουν καθαριστεί οι αποροές. Η βιοκλιματική πέργκολα έχει σχεδιαστεί ώστε να είναι εφικτή η κατασκευή της με προβολή έως και 20 μέτρα, σε μία μόνο πέργκολα με υδροροή περιμετρικά και κολώνες ανά 6 μέτρα.

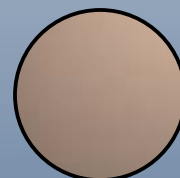
## RAL ΔΩΡΕΑΝ ΧΡΩΜΑΤΑ



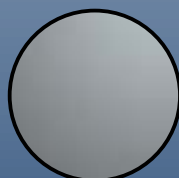
**RAL 9016**  
(ΛΕΥΚΟ/ WHITE)



**RAL 1013**  
(ΕΚΡΟΥ/ ECRU)



**RAL 1019**  
(ΜΠΕΖ/ BEIGE)



**RAL 7040**  
(ΓΚΡΙ/ GREY)



**RAL 7016**  
(ΑΝΘΡΑΚΙ/ ANTHRACITE)



**RAL 8017**  
(ΚΑΦΕ/ BROWN)



**RAL 9016**  
(ΜΑΥΡΟ/ BLACK)



# LAMDA

AWNING SYSTEMS MANUFACTURER

## ΗΛΕΚΤΡΟΚΙΝΗΤΗ ΛΕΙΤΟΥΡΓΙΑ



Τεράστιο πλεονέκτημα του συστήματος είναι ότι η κίνηση δεν γίνεται με εκτεθειμένο εμβολοφόρο μοτέρ αλλά με κρυφό σωληνωτό κινητήρα εντός της πρώτης περσίδας. Έτσι επιτυγχάνουμε την απόλυτη προστασία του μοτέρ από τις καιρικές συνθήκες, γρηγορότερη και με ακρίβεια κίνηση.

## ΦΩΤΙΣΜΟΣ

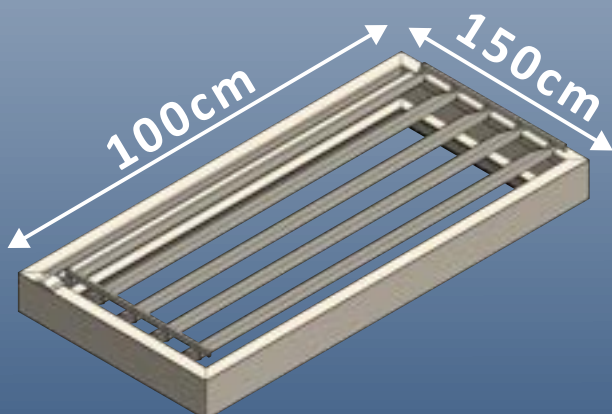
Μπορούμε να πετύχουμε ικανό φωτισμό με χρήση LED tape, στο κάτω μέρος του συστήματος. Υπάρχει η δυνατότητα επιλογής μεταξύ θερμού (3000K), ψυχρού (6000K) ή daylight (4000K) φωτός, πάντα με δυνατότητα dimming.



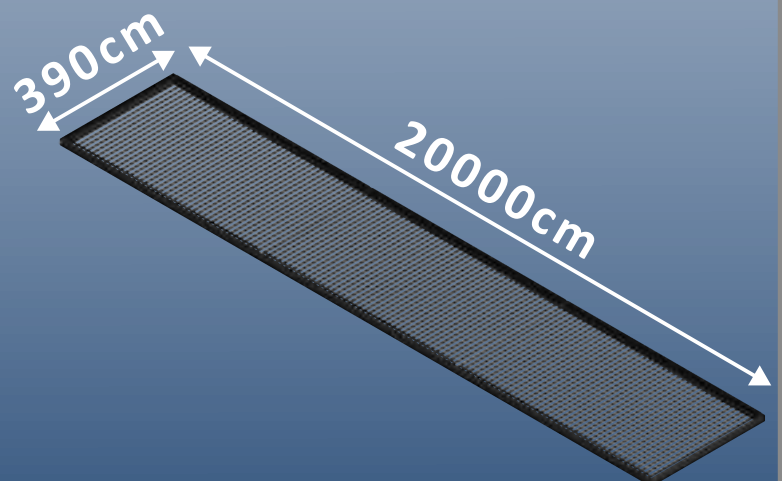
## ΤΕΧΝΙΚΑ ΧΑΡΑΚΤΗΡΙΣΤΙΚΑ

Υπάρχει manual τοποθέτησης του συστήματος.

**ΕΛΑΧΙΣΤΕΣ ΔΙΑΣΤΑΣΕΙΣ**



**ΜΕΓΙΣΤΕΣ ΔΙΑΣΤΑΣΕΙΣ**

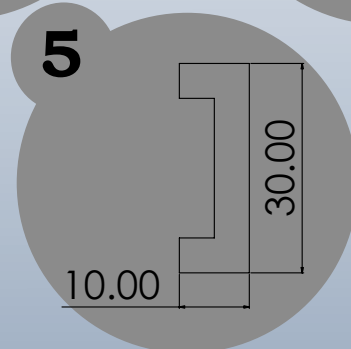
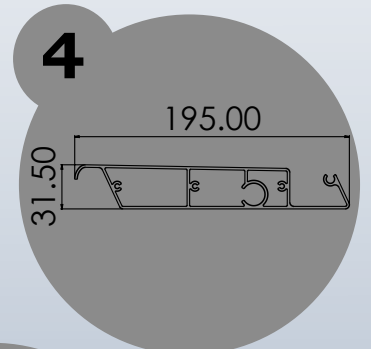
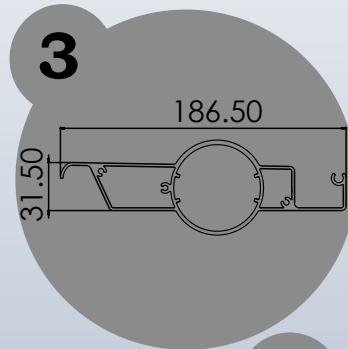
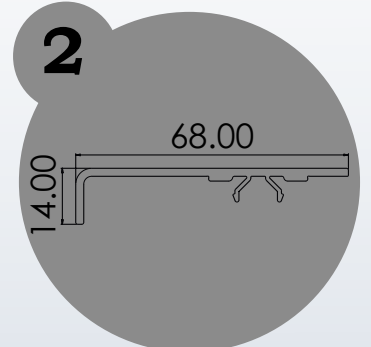
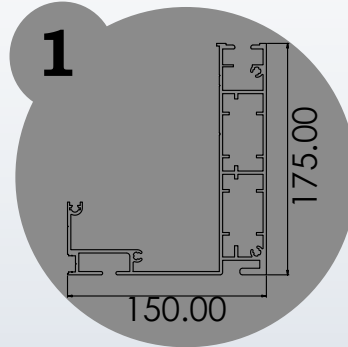
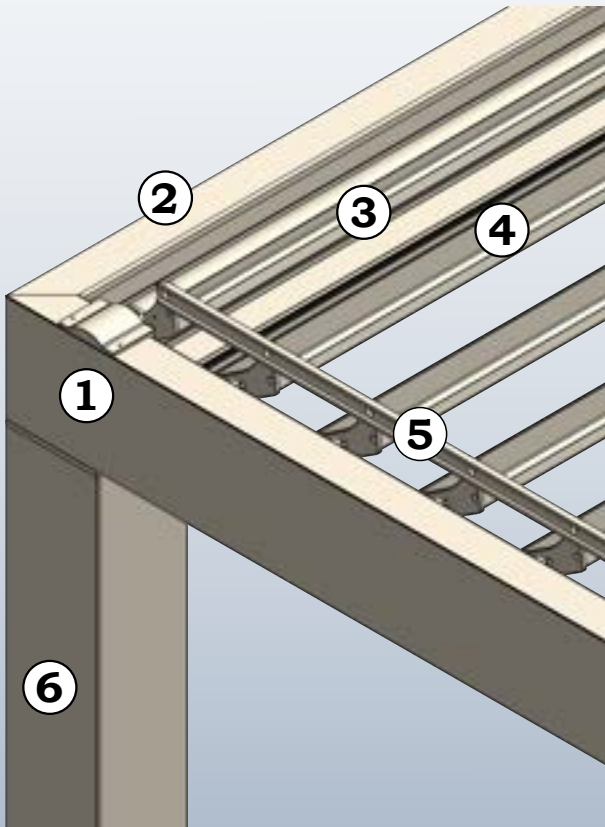




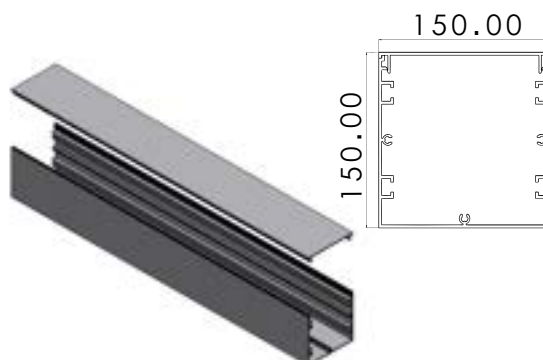
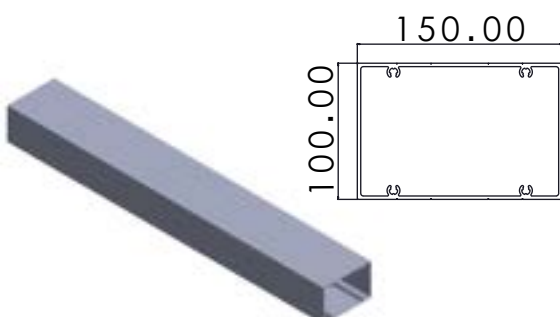
# LAMDA

AWNING SYSTEMS MANUFACTURER

## ΤΕΧΝΙΚΑ ΧΑΡΑΚΤΗΡΙΣΤΙΚΑ



**6** Το σύστημα χρειάζεται κολώνες ανά μέγιστη απόσταση 6 μέτρων. Αυτή μπορεί να είναι ή 100x150, εάν έχουμε τουλάχιστον μια πλευρά του συστήματος στηριζόμενη σε τοίχο, ή η κολώνα 150x150, εάν το σύστημα είναι ανεξάρτητης στήριξης με 4, 6 ή περισσότερες κολώνες.



ISO 9001  
by  
**TUV**  
AUSTRIA  
HELLAS