



PERGOLA PRO

ΤΕΝΤΟΠΕΡΓΚΟΛΑ ΠΤΥΣΣΟΜΕΝΗ



PRO 100
WIND
GLASS 5

CE

PRO 150
WIND
GLASS 4



ISO 9001:2015



ISO 14001:2015



ISO 45001:2018

ΕΡΓΟΣΤΑΣΙΟ Α: 34° χλμ. Λαυρίου, ΒΙ.ΠΕ. Καλυβίων Αττικής, Τ.Κ. 190 10

ΕΡΓΟΣΤΑΣΙΟ Β: 2° χλμ. Καλυβίων - Μαρκοπούλου Αττικής, Τ.Κ. 190 10

Τηλ.: (+30) 22990 63015-6, Fax: (+30) 22990 63017, E-mail: info@lamda.com.gr



ΓΕΝΙΚΑ ΧΑΡΑΚΤΗΡΙΣΤΙΚΑ

Οι τεντοπέργκολες PRO είναι μεγάλης αντοχής και μεγάλης διάρκειας ζωής. Χρειάζονται κλίση 10% - 15%, ώστε τα νερά της βροχής να συγκεντρώνονται στην υδρορροή, η οποία βρίσκεται στο μπροστινό μέρος. **Κατασκευάζονται σε 3 μοντέλα:**

i) Pro100, για προβολή έως 5m,

ii) Pro150, για προβολή έως 7m, και

iii) ProMega, για προβολή έως 10m, πάντα με ενιαίους οδηγούς, χωρίς ενώσεις.

Καλύπτουν μεγάλες επιφάνειες, διότι κάθε μοντέλο μπορεί να φτάσει τα 15m φάρδος. Οι βίδες του συστήματος είναι αόρατες σε ποσοστό 90%. Το ύφασμα κάλυψης, pvc blackout, είναι των Ευρωπαϊκών Εργοστασίων, SATTLER- SIOEN- DICKSON. Η standard βαφή γίνεται με την υψηλής αντοχής πούδρα, Ammos - Structura, ενώ υπάρχει και η δυνατότητα βαφής σε extra ποιότητα Marine για περιβάλλοντα κοντά σε θάλασσα.

RAL ΔΩΡΕΑΝ ΧΡΩΜΑΤΑ

RAL 9016
(ΛΕΥΚΟ/WHITE)

RAL 1013
(ΕΚΡΟΥ/ECRU)

RAL 1019
(ΜΠΕΖ/BEIGE)

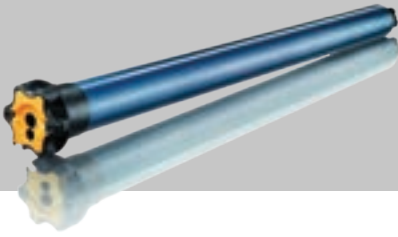
RAL 7040
(ΓΚΡΙ/ GREY)

RAL 7016
(ΑΝΘΡΑΚΙ/
ANTHRACITE)

RAL 8017
(ΚΑΦΕ/ BROWN)

RAL 9016
(ΜΑΥΡΟ/BLACK)

ΗΛΕΚΤΡΟΚΙΝΗΤΗ ΛΕΙΤΟΥΡΓΙΑ



Το σύστημα λειτουργεί με ασύρματο σωληνωτό μοτέρ Somfy IO, με δυνατότητα χειρισμού και από το κινητό ή τον υπολογιστή. Το μοτέρ περιέχει αυτόματο θερμικό stop, για την προστασία αυτού.

ΦΩΤΙΣΜΟΣ

Υπάρχει η δυνατότητα φωτισμού του καλυπτόμενου χώρου με 2 τύπους:

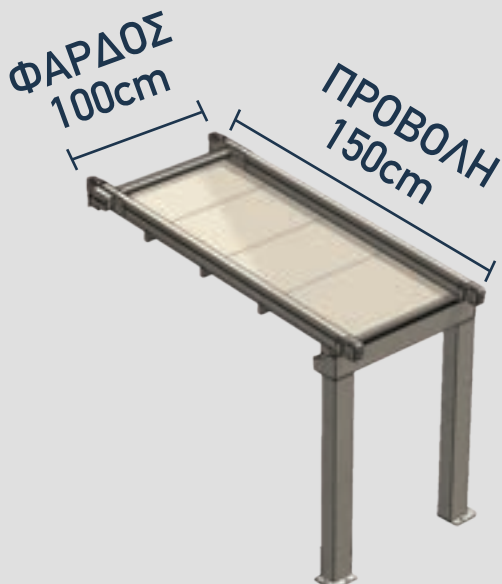
- i) με λειτουργία on/off και χρήση spots classic, και
- ii) με λειτουργία dimmer και χρήση spots lux.

Τα spots τοποθετούνται στις ενδιάμεσες δοκίδες και το φως μπορεί να είναι θερμό, ψυχρό ή daylight.

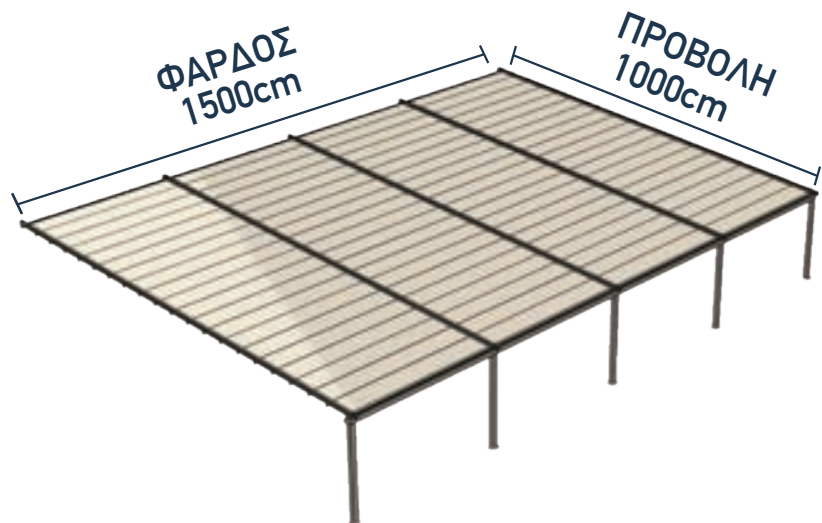


ΤΕΧΝΙΚΑ ΧΑΡΑΚΤΗΡΙΣΤΙΚΑ

ΕΛΑΧΙΣΤΕΣ ΔΙΑΣΤΑΣΕΙΣ



ΜΕΓΙΣΤΕΣ ΔΙΑΣΤΑΣΕΙΣ



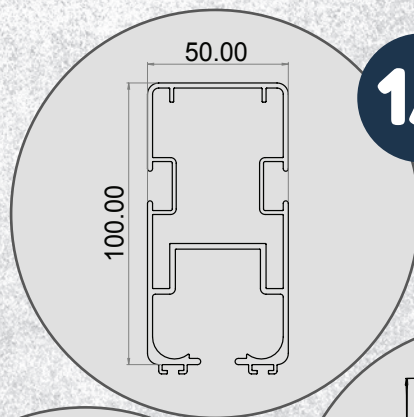
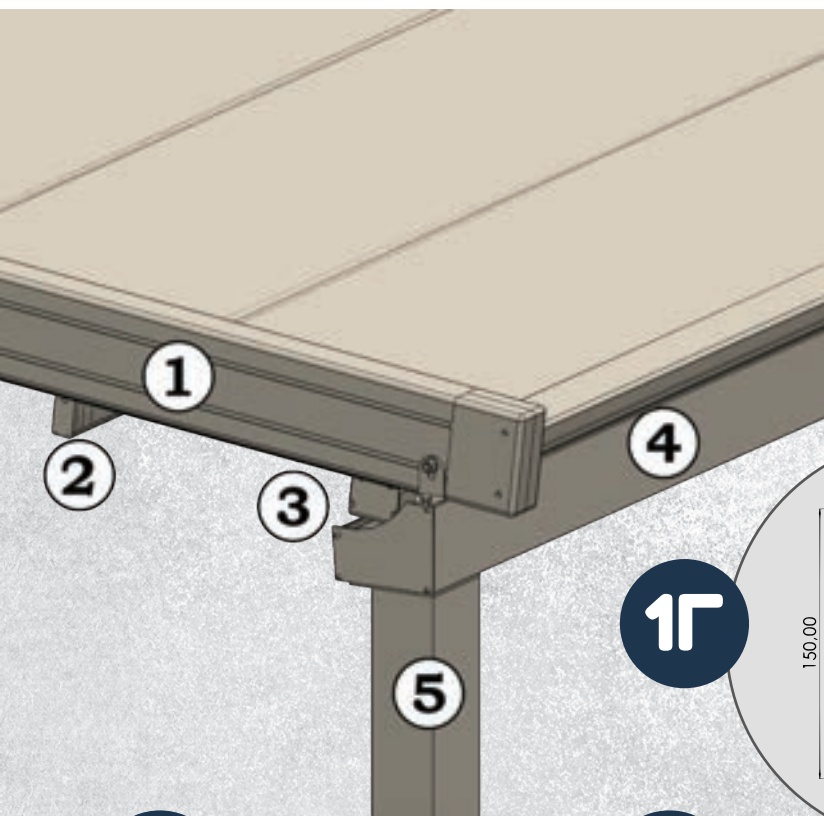


ΤΕΧΝΙΚΑ ΧΑΡΑΚΤΗΡΙΣΤΙΚΑ

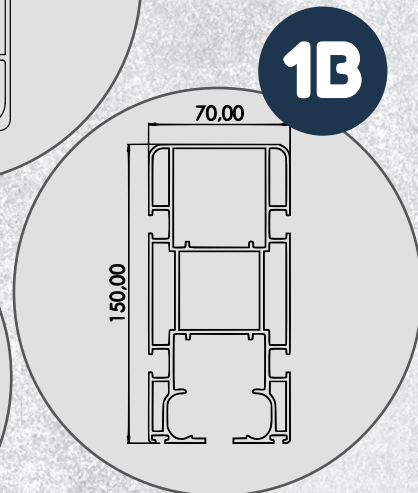


LAMDA

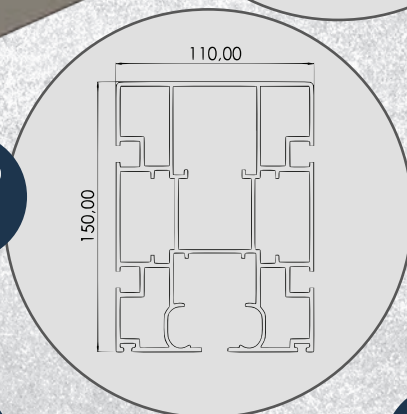
AWNING SYSTEMS MANUFACTURER



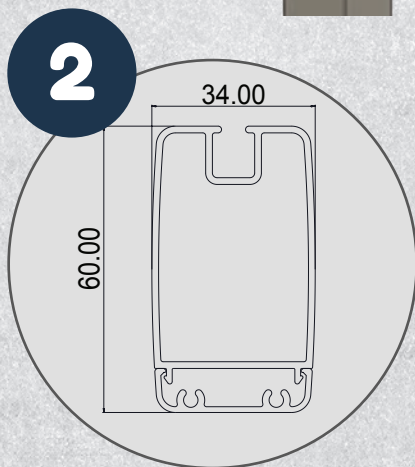
1A



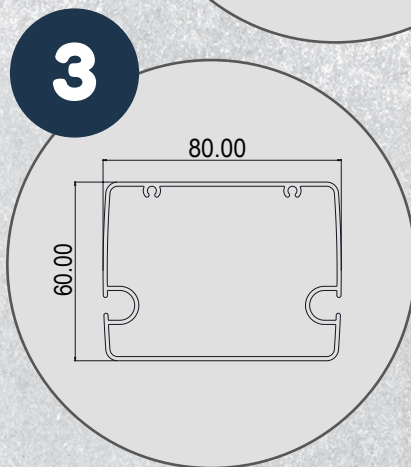
1B



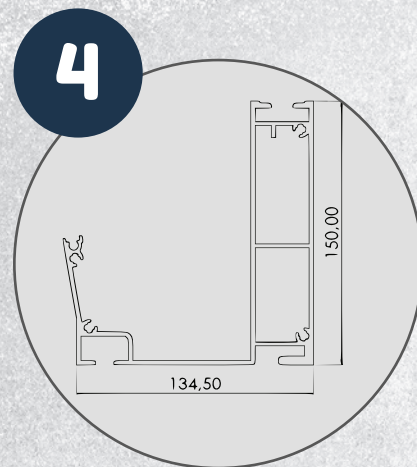
1Γ



2



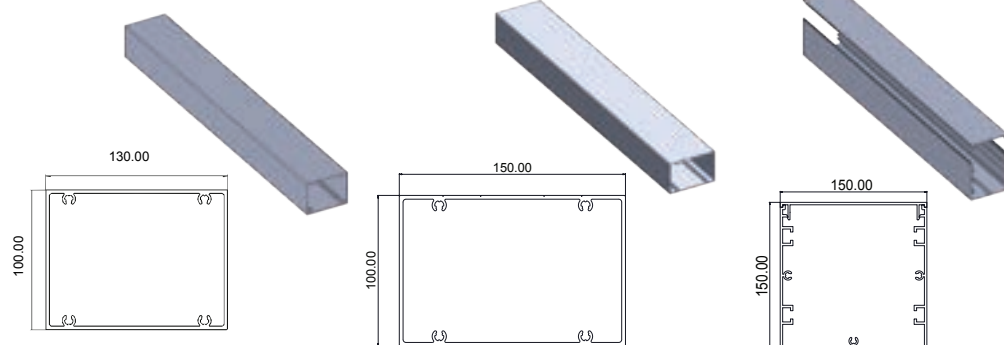
3



4

5

Το σύστημα στην standard έκδοση στηρίζεται στη κοιλώνα 130 x 100mm. Εναλλακτικά μπορεί να χρησιμοποιηθεί και η μεγαλύτερη κοιλώνα 150 x 100mm. Για ευκολότερη τοποθέτηση, καθαρές γωνίες χωρίς εμπόδια και κρυφές όλες τις βίδες προτείνουμε την κοιλώνα 150 x 150mm.



ISO 9001
by

TUV
AUSTRIA
HELLAS